



**Краткое руководство
по началу эксплуатации
автомобиля**

COOLRAY

Желаем вам удачи и счастливого пути!

Модель Geely CoolRay оснащена современными системами и устройствами и обеспечивает великолепные впечатления от вождения, высокий уровень безопасности и комфорта, отличные динамические характеристики, низкий расход топлива и экологичность.

В настоящем руководстве приводится описание основных функций данной модели, которое поможет быстро ознакомиться с принципами управления автомобилем. В целях безопасности внимательно изучите данное руководство!

В руководстве приводится информация, относящаяся к управлению разными системами автомобиля, а также соответствующие иллюстрации. Если ваш автомобиль не оборудован всеми функциями, ознакомьтесь с информацией, которая относится к комплектации именно вашего автомобиля.

Уважаемый владелец!

Установка дополнительного (нештатного) оборудования может влиять на функционирование систем Вашего автомобиля и в некоторых случаях приводит к его поломкам. Даже в случае установки дополнительного оборудования у официального дилера «Geely» с соблюдением технологических условий производителей такого оборудования, необходимо принимать во внимание, что в случае нарушений в работе систем автомобиля, повлекших за собой необходимость его ремонта, такой ремонт будет выполняться за счет владельца автомобиля при установлении причинно-следственной связи.

Уважаемые владельцы!

Благодарим Вас за приобретение продуктов марки «Geely». Перед использованием автомобиля внимательно изучите настоящее Руководство.

Управление автомобилем осуществляйте в строгом соответствии с изложенными инструкциями. Эта информация позволит Вам узнать, как безопасно и правильно управлять автомобилем и обеспечить максимальный комфорт при вождении.

Данное Руководство содержит информацию, актуальную на момент его опубликования. ТОО «G Motors Kazakhstan» в одностороннем порядке оставляет за собой право на внесение изменений в изложенные в нем сведения. Наша стратегия заключается в постоянном улучшении наших продуктов, поэтому мы оставляем за собой право изменять данный продукт без дополнительных уведомлений после опубликования настоящего Руководства.

Иллюстрации в данном Руководстве приведены в качестве примера и предназначены только для справки.

Желаем Вам удачи и счастливого пути!

Все права защищены. Никакая часть настоящего Руководства не может быть воспроизведена в любой форме без письменного разрешения ТОО «G Motors Kazakhstan».

Специальное заявление
Воспроизведение, сохранение в любой поисковой системе или передача в любой форме или любыми средствами, включая электронные или механические средства записи, настоящего Руководства запрещается.

ТОО «G Motors Kazakhstan» оставляет за собой право на окончательную интерпретацию сведений, изложенных в Руководстве. ТОО «G Motors Kazakhstan» оставляет за собой право прекратить предоставление услуг в случае совершения пользователем любого из нижеуказанных действий, включая, но не ограничиваясь:

- нарушение законодательства Республики Казахстан и настоящего Руководства при использовании мультимедийной системы;
- предоставление ложной регистрационной информации;
- использование продукта или услуг в нарушение законодательства Республики Казахстан;
- действия, нарушающие интересы других пользователей;
- действия, порождающие межнациональную вражду и дискриминацию по национальному признаку и разрушающие национальное единство;
- действия, направленные на дискриминацию по мотивам происхождения, языку, половому признаку и отношению к религии;
- действия, направленные на распространение непристойных материалов, порнографии, азартных игр, а также подстрекающие к насилию, убийству, террору и совершению любых других преступлений, предусмотренных законодательством Республики Казахстан;
- действия, представляющие угрозу для национальной безопасности, направленные на разглашение государственной тайны, разрушение государственного строя и наносящие вред национальному единству;
- иные действия, нарушающие законодательство Республики Казахстан.

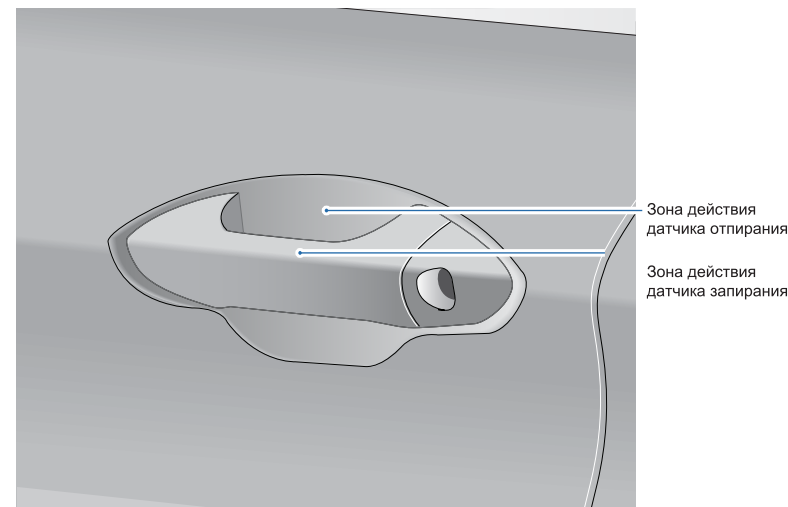
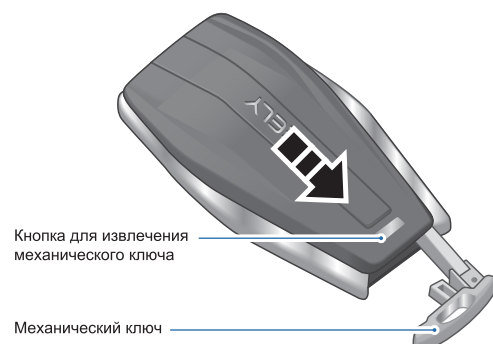
Примечание: при передаче автомобиля другому лицу вручите настоящее Руководство новому пользователю для надлежащего использования мультимедийной системы.

Примечание: изображение модели на обложке настоящего руководства приведено только для примера. Фактический вид автомобиля может отличаться от показанного.

Указывает на то, что описанное устройство или функция доступны только для некоторых моделей. Фактическая работа устройств и описание систем может отличаться от указанного в данном Руководстве.

СОДЕРЖАНИЕ

Смарт-ключ	1	Регулировка водительского сиденья (тип 1)	13
Система бесключевого доступа	2	Регулировка водительского сиденья (тип 2)	14
Кнопка остановки/запуска двигателя	3	Регулировка переднего пассажирского сиденья	15
КПП	4	Регулировка рулевого колеса	16
Дополнительное оборудование	5	Наружное зеркало заднего вида	17
Настройки комбинации приборов	6	Верхний люк*	18
Контрольные лампы комбинации приборов	7	Наружные световые приборы	19
Левый блок кнопок управления на рулевом колесе	8	Стеклоочиститель и стеклоомыватель	20
Правый блок кнопок управления на рулевом колесе ...	9	Система контроля давления в шинах	21
Система контроля движения под уклон (HDC)	10	Система кондиционирования воздуха	22
Система помощи при парковке*	11	Ремень безопасности	23
Автоматическая парковка*	12		



Кнопка запирания дверей

Когда вы нажимаете кнопку запирания на смарт-ключе, весь автомобиль будет перестать включаться, указатель поворота на несколько секунд, затем погаснет; если автоматический подъем стекол после запирания был активирован в мультимедийном интерфейсе, окна и верхний люк будут автоматически закрыты; нажмите и удерживайте кнопку запирания, чтобы закрыть все окна и верхний люк. Нажмите кнопку запирания снова во время закрывания, чтобы остановить закрывание окон и верхнего люка. Если не закрыта любая из четырех дверей, дверь багажного отделения или капот, будет два раза подан звуковой сигнал и три раза мигнут указатели поворота для предупреждения о необходимости закрыть двери или капот.

Кнопка отпирания дверей

Когда вы нажимаете кнопку отпирания на смарт-ключе, автомобиль будет разблокирован, указатель поворота будет мигать три раза; если вы нажмете и будете удерживать кнопку отпирания, окна будут автоматически открыты, затем повторное нажатие кнопки отпирания во время данного процесса остановит действие.

Кнопка отпирания двери багажного отделения

Нажмите и удерживайте кнопку отпирания двери багажного отделения, чтобы отпереть багажную дверь, нажмите кнопку отпирания двери багажного отделения и поднимите дверь, чтобы открыть ее.

Извлечение механического ключа из корпуса смарт-ключа

Нажмите на кнопку и извлеките механический ключ в направлении стрелки.

Поиск автомобиля

Если смарт-ключ находится в пределах диапазона обнаружения, когда вы дважды нажимаете кнопку удаленного пуска двигателя, звуковой сигнал прозвучит три раза и указатель поворота будет мигать 3 раза.

Кнопка дистанционного запуска двигателя

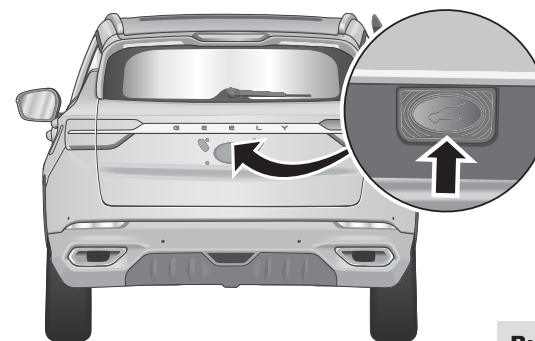
Если смарт-ключ находится в пределах диапазона обнаружения, сначала нажмите кнопку дистанционного запуска двигателя на смарт-ключе, затем нажмите кнопку запирания дверей и затем удерживайте кнопку дистанционного запуска двигателя в течение 2 с, чтобы запустить двигатель. Если автомобиль находится в состоянии дистанционного запуска двигателя и ключ находится в диапазоне обнаружения, нажмите и удерживайте кнопку пуска, чтобы заглушить двигатель.

Внимание

Храните запасной ключ в надежном месте и не оставляйте его в автомобиле. Не держите смарт-ключ и механический ключ на одной связке, так как радиозлектронные помехи, создаваемые встроенным микрочипом, могут нарушить работу противоугонной системы или системы бесключевого доступа. Запустить двигатель в этом случае будет невозможно.

Зона действия датчика отпирания

Пока вы держите утвержденный смарт-ключ в диапазоне 1,5 м правой или левой двери, направляя руку в область датчика разблокировки на ручке двери, четыре двери разблокируются автоматически, затем можно потянуть ручку левой или правой передней двери, чтобы открыть дверь.



Отпирание двери багажного отделения

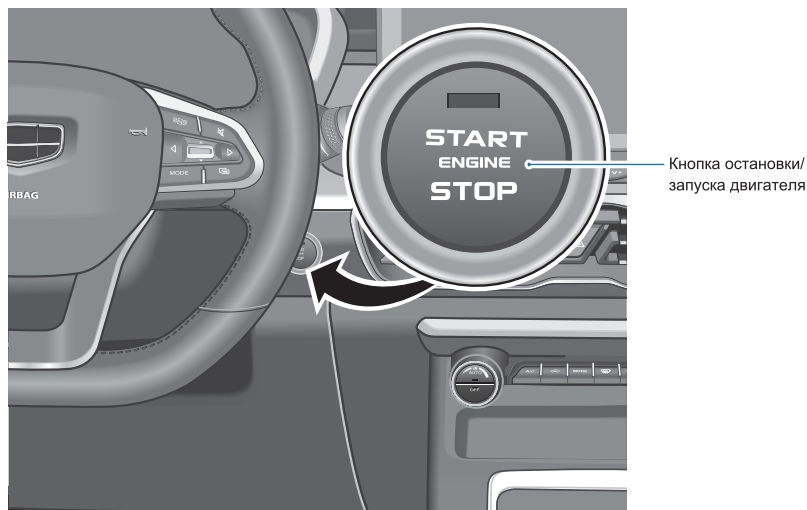
Подойдите к двери багажного отделения со смарт-ключом, нажмите кнопку отпирания багажной двери, затем, после того как указатель поворота промигал 3 раза, откройте дверь багажного отделения.

Зона действия датчика запирания

Если после выключения зажигания и закрытия капота, всех четырех дверей и двери багажного отделения поднести руку к зоне действия датчика запирания на наружной ручке водительской или передней пассажирской двери, произойдет запирание всех четырех дверей и лючка топливозаправочной горловины. После успешного запирания дверей указатель поворота мигнет один раз.

Внимание

Детям запрещено проникать в багажное отделение. Оставляя автомобиль без присмотра, проследите за тем, чтобы багажник был закрыт. Если ребенок попадет в багажное отделение, скорее всего он не сможет оттуда выбраться, что приведет к асфиксии или сердечному приступу.



Запуск двигателя

Ваш автомобиль оснащен переключателем кнопочного типа для бесключевого запуска двигателя. Для работы системы необходимо, чтобы действительный смарт-ключ находился внутри автомобиля и определялся системой.

• Педаль тормоза не нажата

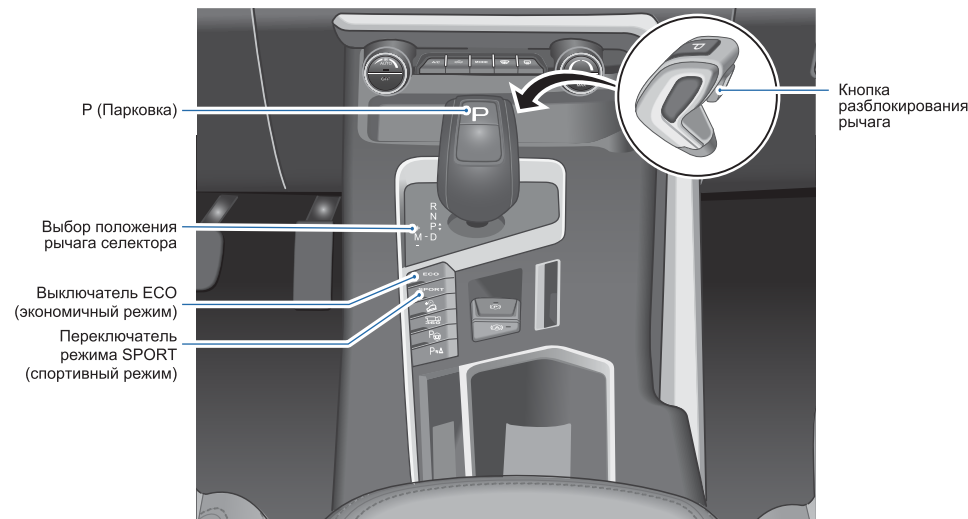
Несколько раз нажмите на пусковой переключатель, чтобы последовательно переключиться между режимами питания: OFF (ВЫКЛ.) → ACC (ПИТАНИЕ АКСЕССУАРОВ) → ON (ВКЛ.) → OFF (ВЫКЛ.)

• Нажата педаль тормоза

Чтобы запустить двигатель автомобиля с автоматической коробкой передач в режиме P/N, нажмите педаль тормоза и кнопку остановки/запуска двигателя

Кнопка остановки/запуска двигателя

- Когда питание отключено, индикатор кнопки остановки/запуска двигателя не загорается.
- При несоблюдении условий запуска и режиме ACC или ON, контрольная лампа будет гореть оранжевым цветом.
- При соблюдении условий запуска и режиме ACC или ON, контрольная лампа будет гореть зеленым цветом.
- После запуска автомобиля индикатор кнопки остановки/запуска двигателя не загорается.



P (Парковка)

Ведущие колеса будут заблокированы механически.

R (Задний ход)

Задний ход может быть включен, только когда автомобиль остановлен.

N (Нейтраль)

Крутящий момент двигателя не передается на ведущие колеса.

D (Передняя передача)

Движение автомобиля вперед.

M (ручной режим)

- + : Переход на повышенную передачу в ручном режиме
- : Переход на пониженную передачу в ручном режиме

Выключатель спортивного режима

Нажмите кнопку SPORT, чтобы перейти в спортивный режим.

Выключатель ECO

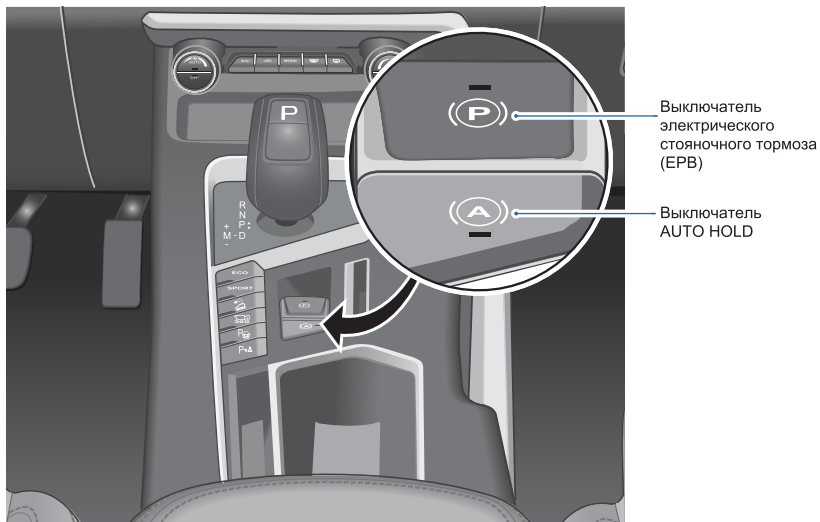
Нажмите выключатель ECO, автомобиль перейдет в экономичный режим.

Кнопка разблокирования рычага

Переключение передачи P на передачу R:
 1. Нажмите педаль тормоза, затем нажмите и удерживайте кнопку разблокировки.
 2. Нажмите рычаг селектора для включения требуемой передачи.

Внимание

Переводить рычаг селектора в положение заднего хода (R) можно только при неподвижном автомобиле и работающем на холостом ходу двигателе. В противном случае коробка передач будет повреждена.



Выключатель электрического стояночного тормоза (EPB)

Выключатель AUTO HOLD

Электронный стояночный тормоз (EPB)

- Ручное включение электронного стояночного тормоза
Если при неподвижном автомобиле потянуть вверх выключатель электронного стояночного тормоза, будет задействован электронный стояночный тормоз и загорится индикатор электронного стояночного тормоза.
- Отключение электронного стояночного тормоза вручную
Если выключатель зажигания находится в положении ON, нажмите педаль тормоза и выключатель электронного стояночного тормоза. Электронный стояночный тормоз будет отключен.
- Автоматическое отключение электронного стояночного тормоза
Запустите двигатель, закройте водительскую дверь, пристегните ремень безопасности, потяните вверх выключатель электронного стояночного тормоза, переведите рычаг селектора в положение для движения вперед и плавно нажмите педаль акселератора. Электронный стояночный тормоз будет отключен, а индикатор EPB погаснет.

Выключатель AUTO HOLD

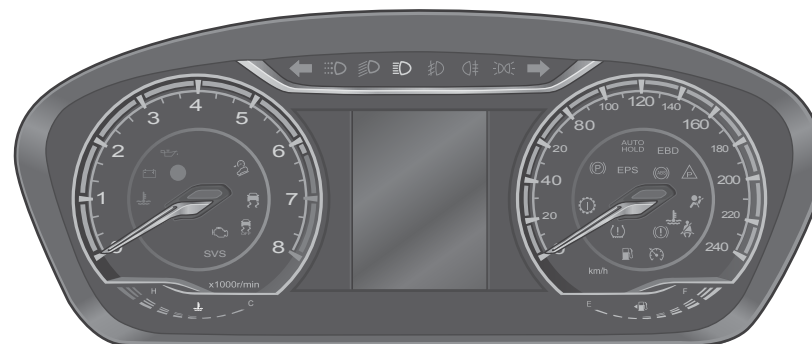
Включение функции AUTO HOLD
Запустите двигатель, закройте водительскую дверь, пристегните ремень безопасности, нажмите выключатель : функция AUTO HOLD будет включена, загорится индикатор выключателя.

Выключение AUTO HOLD
1. Функция AUTO HOLD будет выключена и индикатор выключателя погаснет, если вы нажмете выключатель .
2. Отстегните ремень безопасности, откройте водительскую дверь или заглушите двигатель, чтобы выйти из функции AUTO HOLD. Если вы пристегнете ремень безопасности, закройте водительскую дверь или запустите двигатель снова, функция AUTO HOLD будет снова включена.

Тип 1



Тип 2



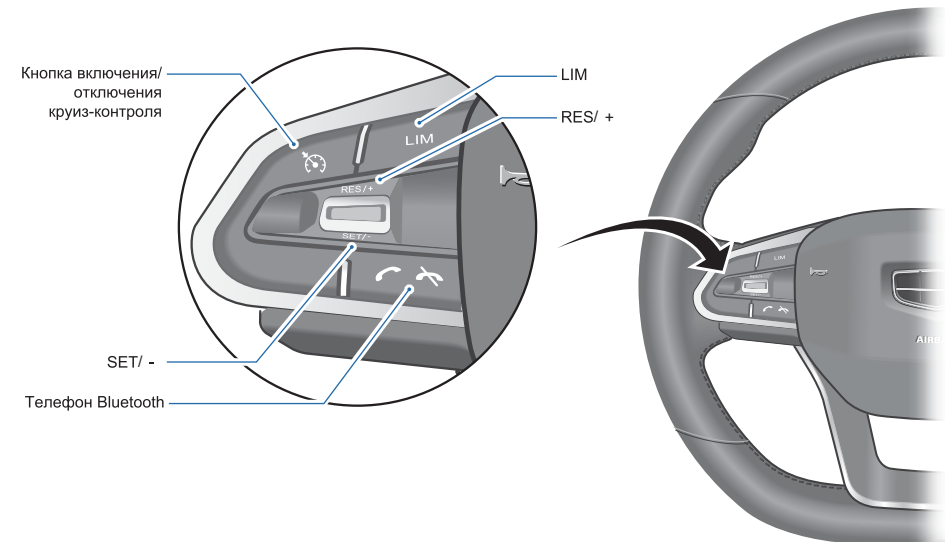
Переключение интерфейса комбинации приборов

Нажмите на кнопку и кнопку подтверждения, чтобы активировать функцию многофункционального управления кнопками на рулевом колесе, таким образом вы сможете управлять комбинацией приборов посредством кнопок Up ▲ («Вверх»), Down ▼ («Вниз»), Left ◀ («Влево»), Right ▶ («Вправо»), Enter («Ввод») и Back («Назад») с правой стороны рулевого колеса.

Предостережения

Более подробную информацию по настройке комбинации приборов смотрите в Руководстве по эксплуатации.

Индикатор AVH		Контрольная лампа включения противотуманных фар	
Контрольная лампа AVH		Индикатор габаритных огней	
Контрольная лампа неисправности тормозной системы		Индикатор дальнего света	
Контрольная лампа включения стояночного тормоза		Индикатор включения задних противотуманных фонарей	
Контрольная лампа EPB*		Индикатор включения дневных ходовых огней	
Индикатор указателя левого поворота		Контрольная лампа ремня безопасности	
Индикатор указателя правого поворота		Контрольная лампа TPMS*	
Контрольная лампа неисправности системы зарядки аккумуляторной батареи		Контрольная лампа EBD	
Контрольная лампа неисправности системы подушек безопасности		Контрольная лампа ESC	
Контрольная лампа неисправности системы снижения токсичности выбросов		Индикатор отключения системы ESC	
Контрольная лампа неисправности двигателя		Контрольная лампа круиз-контроля	
Контрольная лампа перегрева двигателя		Индикатор противоугонной сигнализации*	
Контрольная лампа низкого уровня топлива		Контрольная лампа неисправности антиблокировочной системы тормозов ABS	
Контрольная лампа неисправности коробки передач*		Индикатор срабатывания системы SVA*	
Контрольная лампа низкого давления моторного масла		Индикатор отключения системы SVA*	
Индикатор срабатывания системы HDC		Контрольная лампа SVA*	
Контрольная лампа HDC		Контрольная лампа EPS	



Кнопка включения/отключения круиз-контроля

Нажмите кнопку для включения/отключения системы круиз-контроля. Индикатор на экране комбинации приборов загорится или погаснет.

Телефон Bluetooth

Нажмите кнопку, чтобы ответить или удержать вызов через Bluetooth.

LIM

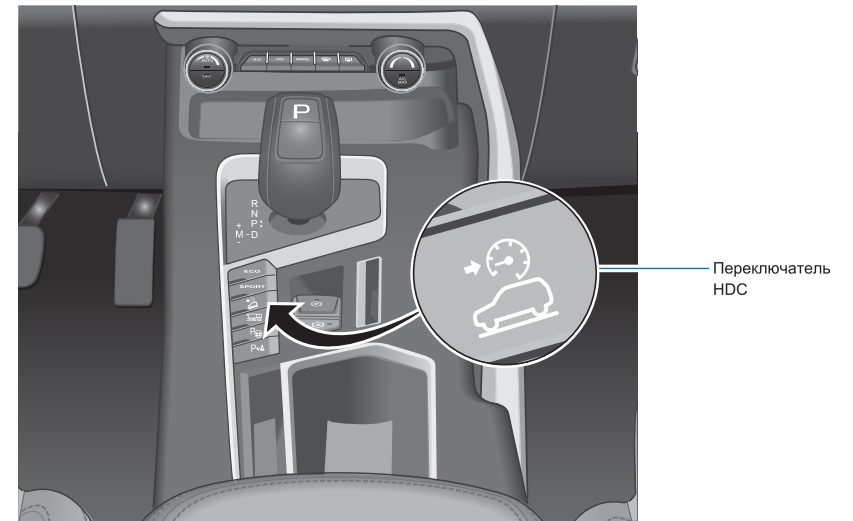
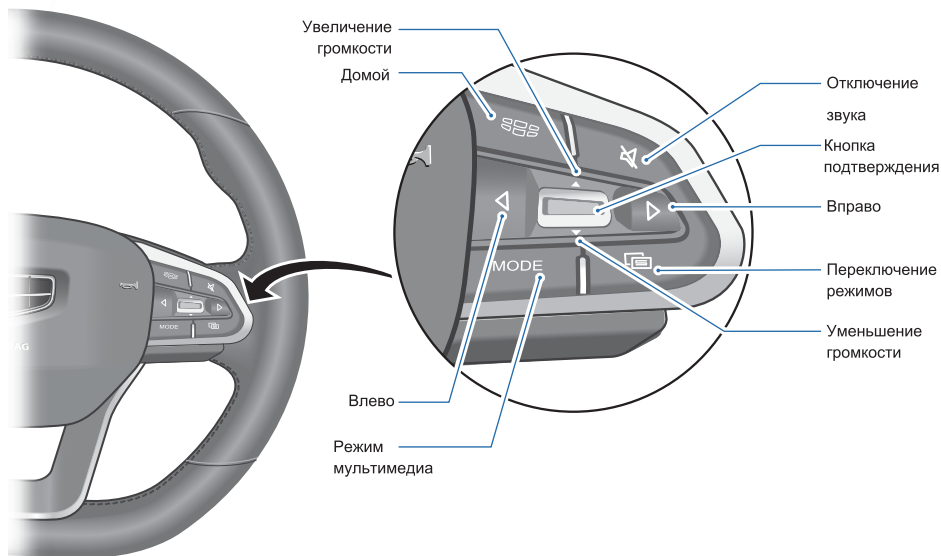
Нажмите кнопку LIM, чтобы задать предел скорости.

RES/+

Нажмите эту кнопку к RES/+ для повторного включения системы круиз-контроля с последней заданной скоростью или для увеличения заданной скорости.

SET/-

Нажмите эту кнопку к SET/-, чтобы включить круиз-контроль с текущей скоростью или чтобы снизить заданную скорость.



Переключение режима

Нажмите кнопку, чтобы включить управление кнопкой на рулевом колесе для главного мультимедийного блока и комбинации приборов.

Домой

Короткое нажатие: чтобы вернуться к интерфейсу мультимедиа. Нажмите и удерживайте кнопку: чтобы сделать фото с помощью EDR*.

Увеличение громкости

Смещение кнопки вверх увеличивает громкость.

Уменьшение громкости

Смещение кнопки вниз уменьшает громкость.

Кнопка подтверждения

Короткое нажатие: выберите пункт меню и войдите в подменю.

Длительное нажатие: сброс настроек бортового компьютера*.

Вправо

Нажмите кнопку, чтобы переключиться на следующий радиоканал, выбрать следующую песню/видео.

Долго держите кнопку нажатой, чтобы перейти к следующему каналу в режиме радио, или для быстрой прокрутки в режиме музыки/видео.

Влево

Нажмите кнопку, чтобы переключиться на предыдущий радиоканал, выбрать предыдущую песню/видео.

Долго держите кнопку нажатой, чтобы перейти к предыдущему каналу в режиме радио, или для быстрой прокрутки назад в режиме музыки/видео.

Отключение звука

Краткое нажатие: отключение звука.

Режим мультимедиа

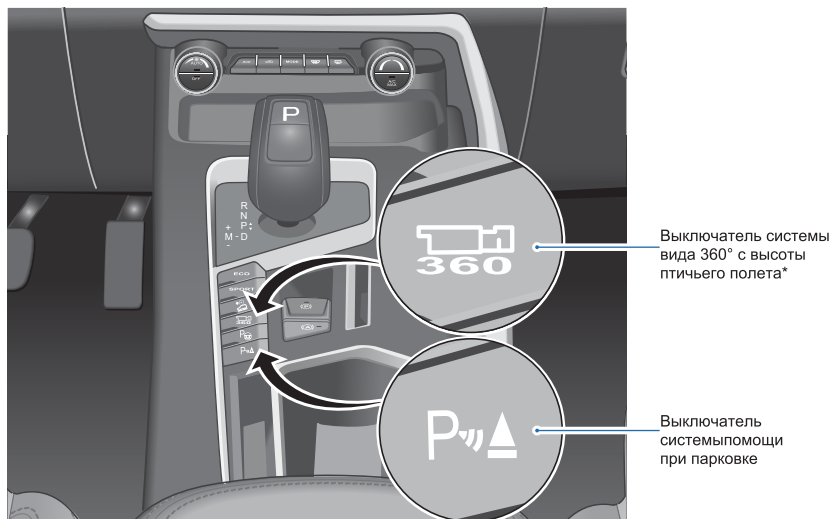
Нажмите кнопку, чтобы переключаться между радио и музыкой.

Переключатель HDC

При движении по склону со скоростью ниже 35 км/ч нажмите переключатель HDC в группе переключателей, затем загорится индикатор HDC на комбинации приборов. Это позволяет автоматически ограничивать скорость на спуске без вмешательства водителя.

Внимание

Нажатие переключателя работает только в случае, если скорость ниже 35 км/ч во время движения по склону.

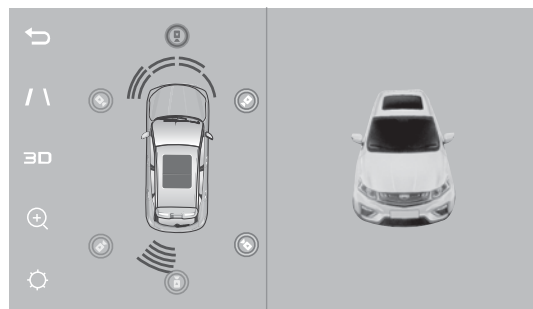


Система помощи при парковке ВКЛ

Радар типа 1 отключается по умолчанию и радар типа 2 отключается по умолчанию при пуске двигателя; если система помощи при парковке была выключена; она включается снова, если водитель включает передачу R.

Система помощи при парковке ВЫКЛ

Тип 1: отключение передачи заднего хода (R). Тип 2: система помощи при парковке отключается путем нажатия кнопки системы помощи при парковке, и в этом случае индикатор кнопки отключается.



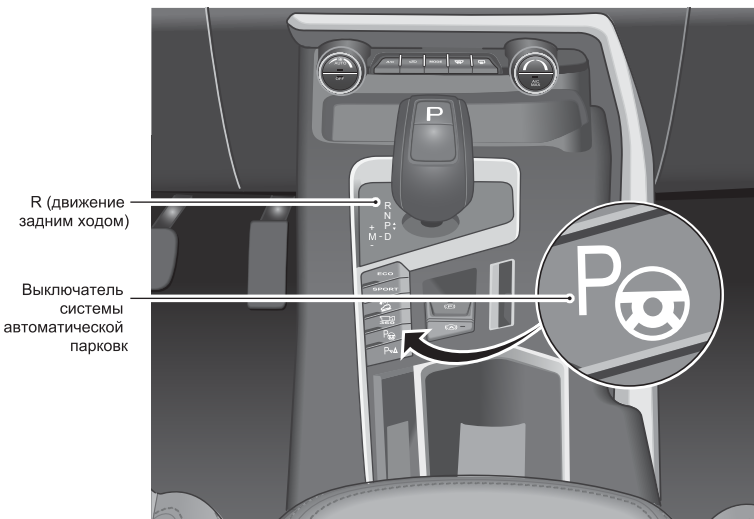
Интерфейс вида 360° с высоты птичьего полета*

Следующие три действия можно использовать для входа в интерфейс вида 360° с высоты птичьего полета:

1. Нажмите кнопку системы вида 360° с высоты птичьего полета на экране посередине консоли.
2. Нажмите кнопку вида 360° с высоты птичьего полета (на консоли).
3. Смещение рычага переключения передач в положение R (заднего хода) приведет к автоматическому входу в интерфейс вида 360° с высоты птичьего полета.

Внимание

- Включение передачи заднего хода автоматически включает систему вида 360° с высоты птичьего полета. Если включена передача D, система вида 360° с высоты птичьего полета требует диапазон скорости 0–15 км/ч.
- Войдите в систему вида 360° с высоты птичьего полета посредством нажатия кнопки системы вида 360° с высоты птичьего полета. Система вида 360° с высоты птичьего полета требует скорости движения 0–30 км/ч.



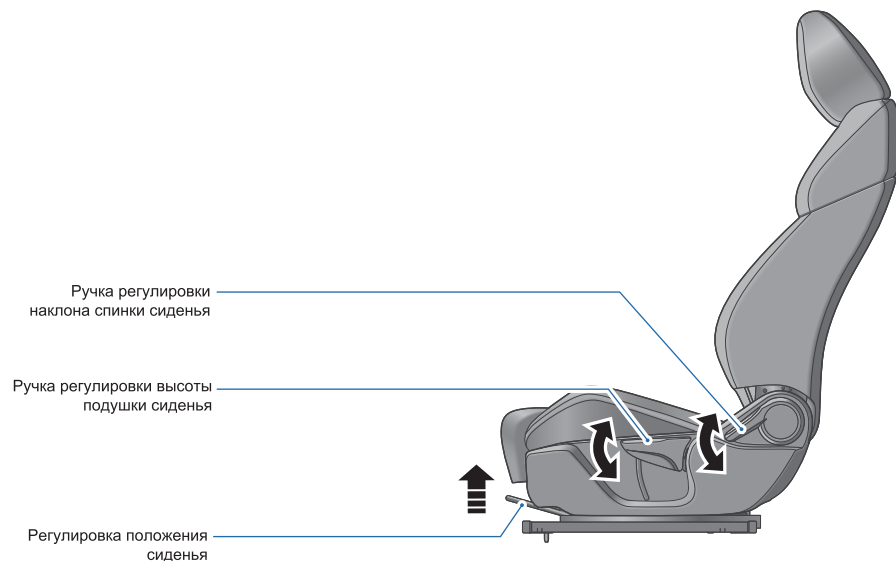
Система автоматической парковки*

Кнопка системы автоматической парковки находится на консоли. Нажмите кнопку для системы автоматической парковки и загорится индикатор на кнопке. Если скорость движения автомобиля выше 30 км/ч, система автоматически отключается, индикатор на кнопке гаснет. Нажмите кнопку единожды, чтобы зайти в интерфейс выбора функций, где можно выбрать парковку автомобиля вертикально или горизонтально. Скорость во время парковки ограничена 5 км/ч.

Верхний предел допустимых движений при парковке: 8 раз при горизонтальной парковке, 9 раз при вертикальной парковке, 10 раз для выезда из парковочного места. Система отображает информацию по парковочному месту с правой стороны от водителя по умолчанию. Чтобы найти парковочное место с левой стороны, включите левый указатель поворота. Информация по парковочному месту с левой стороны от водителя будет отображаться на экране.

Внимание

Система электронного контроля устойчивости (ESC) должна быть всегда включена во время парковки.



Регулировка положения сиденья

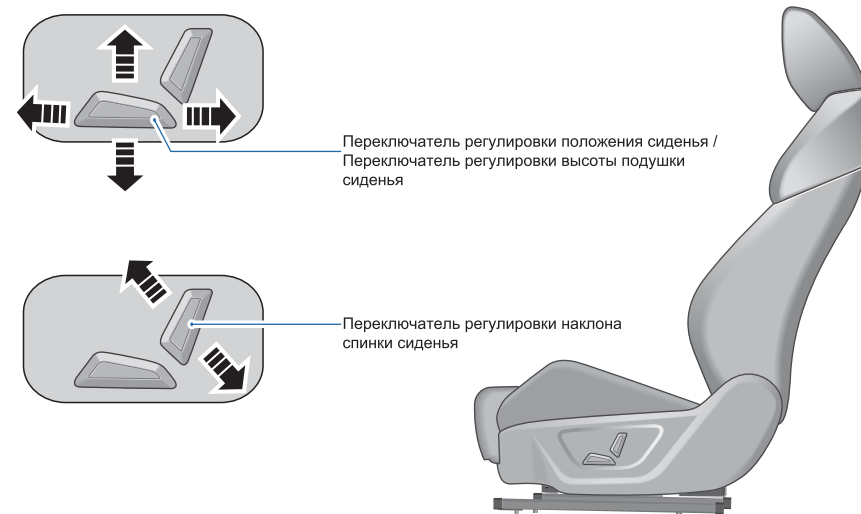
Удерживайте среднюю часть рычага регулировки и потяните вверх, сиденье может скользить вперед и назад.

Ручка регулировки наклона спинки сиденья

Наклон спинки сиденья можно отрегулировать, потянув рычаг вдоль направления стрелки.

Ручка регулировки высоты подушки сиденья

Для увеличения или уменьшения высоты подушки сиденья поднимите или нажмите вниз ручку регулировки.

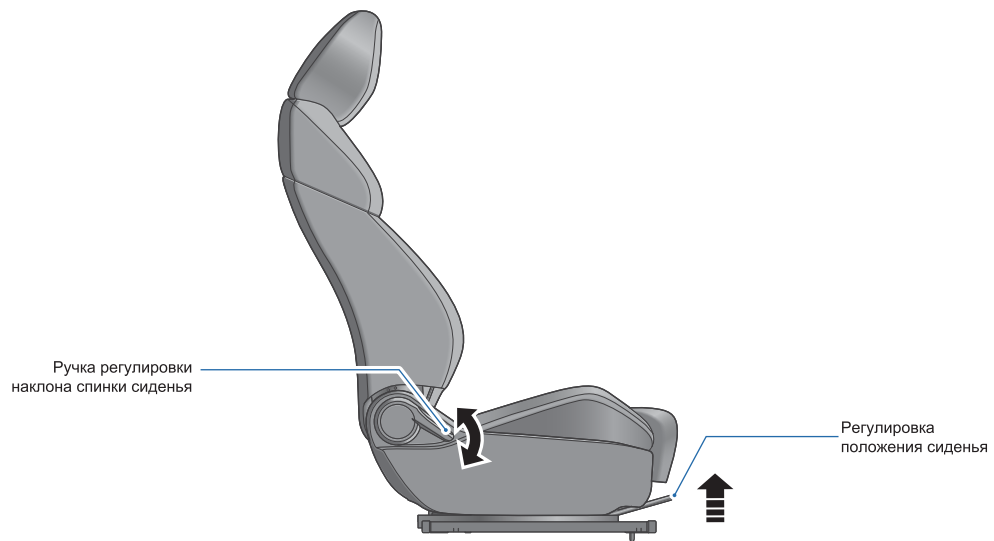


Регулировка положения сиденья по горизонтали и вертикали

1. Нажмите на переключатель в направлении стрелки, чтобы переместить сиденье вперед или назад.
2. Высота сиденья уменьшается или увеличивается при нажатии переключателя в направлениях, показанных стрелками.

Регулировка наклона спинки сиденья

Нажмите на переключатель в направлении стрелки, чтобы отрегулировать наклон спинки сиденья.

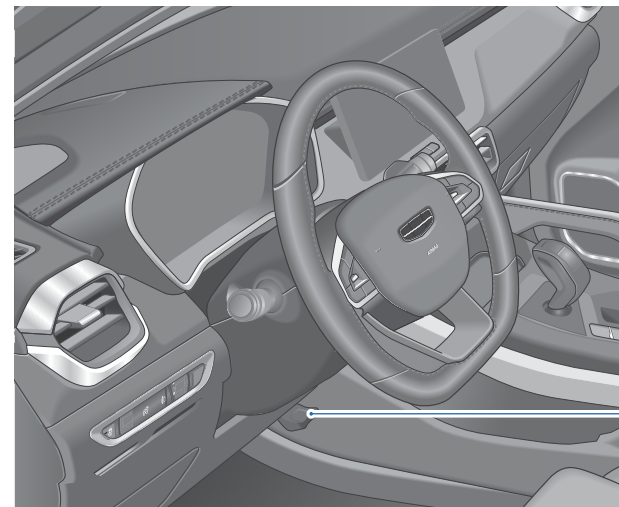


Регулировка положения сиденья

Удерживайте среднюю часть рычага регулировки и потяните вверх, сиденье может скользить вперед и назад.

Ручка регулировки наклона спинки сиденья

Наклон спинки сиденья можно отрегулировать, потянув рычаг вдоль направления стрелки.



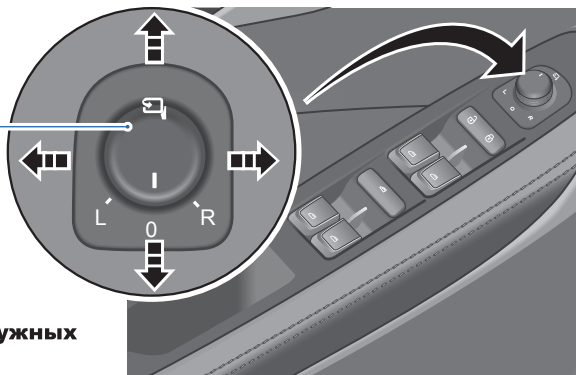
Этапы регулировки:

1. Примите правильное положение для вождения.
2. Отпустите блокиратор рулевого колеса, затем поверните рулевое колесо в положение прямолинейного движения, в котором колеса находятся в прямом положении.
3. Отпустите полностью рычаг блокировки рулевого колеса.
4. Удерживайте надежно рулевое колесо обеими руками и отрегулируйте рулевое колесо вперед и назад, вверх и вниз в наиболее удобное положение.
5. После выбора подходящего положения потяните рычаг блокировки рулевого колеса полностью, чтобы зафиксировать рулевое колесо в новом положении.

Внимание

Не пытайтесь отрегулировать положение рулевого колеса во время движения автомобиля. Это может привести к потере контроля над автомобилем, что очень опасно. После регулировки убедитесь в надежности фиксации рулевого колеса, нажимая на него вверх и вниз.

Ручка регулировки положения зеркал заднего вида



Регулировка положения наружных зеркал заднего вида

1. Если замок зажигания находится в режиме ON, поверните метку на регулировочной ручке наружного зеркала заднего вида, чтобы она указывала на L (влево) или R (вправо), чтобы выбрать соответствующее зеркало: правое или левое.
2. Нажимая переключатель регулировки наружных зеркал влево, вправо, вверх и вниз, отрегулируйте положение зеркала.
3. После завершения регулировки поверните переключатель регулировки зеркал заднего вида в среднее положение (0).

Складывание наружных зеркал заднего вида с помощью электропривода*

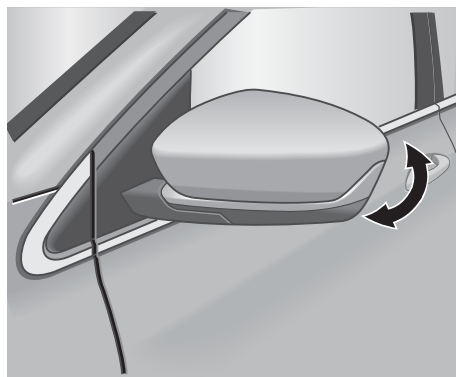
Можно одновременно сложить левое и правое зеркала заднего вида. Для этого необходимо повернуть ручку переключателя регулировки наружных зеркал заднего вида в соответствующее положение . Для раскладывания зеркал заднего вида поверните ручку переключателя в другое положение.

Автоматическое складывание наружных зеркал заднего вида*

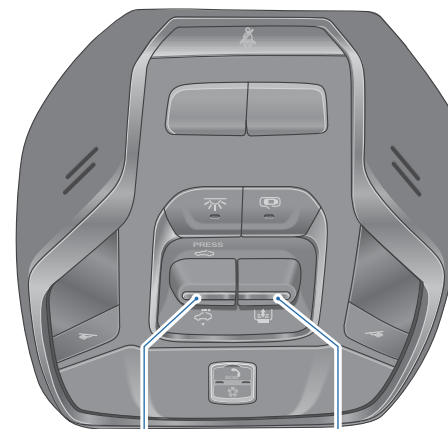
Когда переключатель электропривода складывания наружных зеркал заднего вида не находится в положении складывания, а наружные зеркала сложены, они будут автоматически разложены после отпирания всех дверей автомобиля. Если переключатель электропривода складывания наружных зеркал заднего вида не находится в положении складывания, а наружные зеркала разложены, они будут сложены автоматически после запираания всех дверей автомобиля.

Ручное складывание наружных зеркал заднего вида

Наружные зеркала заднего вида можно сложить и разложить вручную, нажав на них или отжав.



Тип 1



Переключатель люка и кнопка подъема/опускания люка

Кнопка открывания и закрывания солнцезащитной шторки люка

Открытие люка

Если переключатель управления верхним люком нажат назад, люк автоматически сместится в положение полного открытия. Если переключатель управления верхним люком нажат и удерживается в направлении назад, верхний люк начнет открываться, если переключатель отпустить, верхний люк остановит движение.

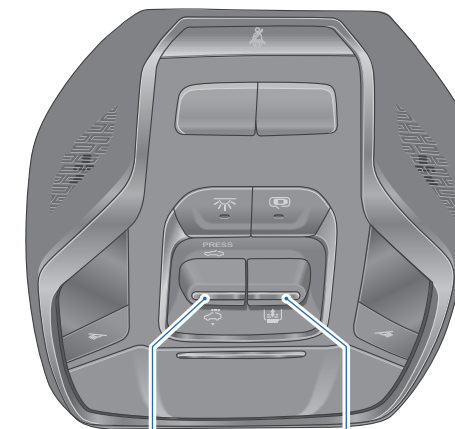
Закрывание верхнего люка

После нажатия переключателя верхнего люка вперед стеклянная панель сместится автоматически в положение полного закрытия; после нажатия переключателя вперед, удержания и отпускания панель люка остановит движение.

Подъем люка

Если переключатель управления верхним люком нажат назад, люк автоматически сместится в положение полного наклона. Если переключатель управления верхним люком нажат и удерживается в направлении назад, верхний люк начнет наклоняться, если переключатель отпустить, верхний люк остановит наклон.

Тип 2



Переключатель люка и кнопка подъема/опускания люка

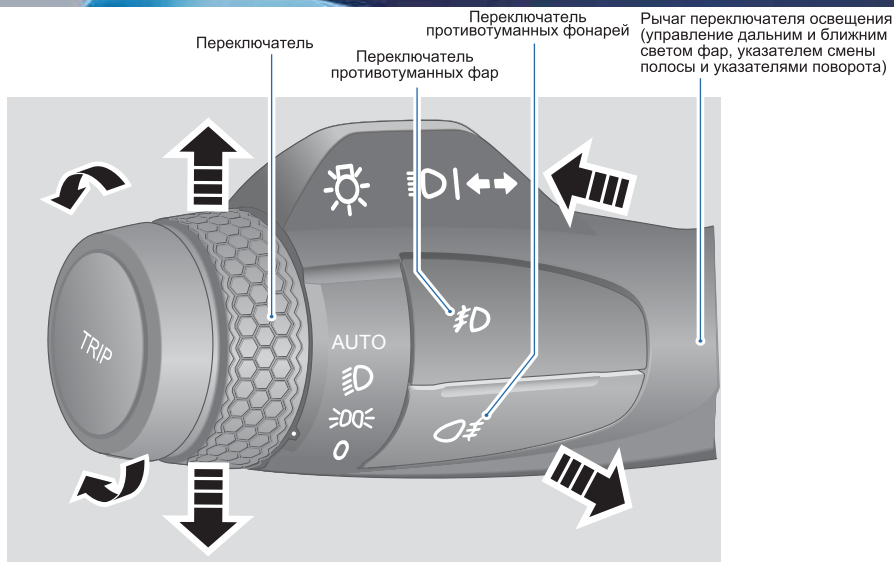
Кнопка открывания и закрывания солнцезащитной шторки люка

Открытие солнцезащитной шторки верхнего люка

Если переключатель управления солнцезащитной шторкой нажат назад, шторка автоматически сместится в положение полного открытия. Если переключатель управления солнцезащитной шторкой нажат и удерживается в направлении назад, солнцезащитная шторка начнет открываться, если переключатель отпустить, солнцезащитная шторка остановит движение.

Закрывание солнцезащитной шторки верхнего люка

Если переключатель управления солнцезащитной шторкой нажат вперед, шторка автоматически сместится в положение полного закрытия. Если переключатель управления солнцезащитной шторкой нажат и удерживается в направлении вперед, солнцезащитная шторка начнет закрываться, если переключатель отпустить, солнцезащитная шторка остановит движение.



Переключатель освещения

Габаритные фонари: выключатель повернут до отметки * на переключателе освещения достигнет положения габаритные фонари, лампы подсветки номера, лампы сопутствующей подсветки салона и лампы общей подсветки салона загорятся. Фары ближнего света: переключатель повернут до отметки * в положении .

Автоматические лампы: переключатель повернут до отметки * в положении AUTO.

Переключение света ближнего/дальнего света: при условии, что ближний свет фар включен, нажмите рукоятку до крайнего положения, дальний свет загорится. Поверните ручку к рулевому колесу и переключитесь на ближний свет фар.

Переключение ближнего/дальнего света фар и указатели поворота влево/вправо

Указатели поворота: переведите рукоятку вверх или вниз до упора.

Смена полосы движения: плавно нажмите на рукоятку вверх или вниз и верните ее в исходное положение. Указатели правого или левого поворота мигнут 3 раза.

Дальний свет фар: после включения фар ближнего света нажмите рукоятку от себя. Сигнализация дальним светом фар: нажать рукоятку на себя, фары мигнут.

Передние противотуманные фары:

Противотуманная фара будет включена, если нажать переключатель противотуманной фары при включенных габаритных огнях, и будет выключена при повторном нажатии переключателя.

Задние противотуманные фары:

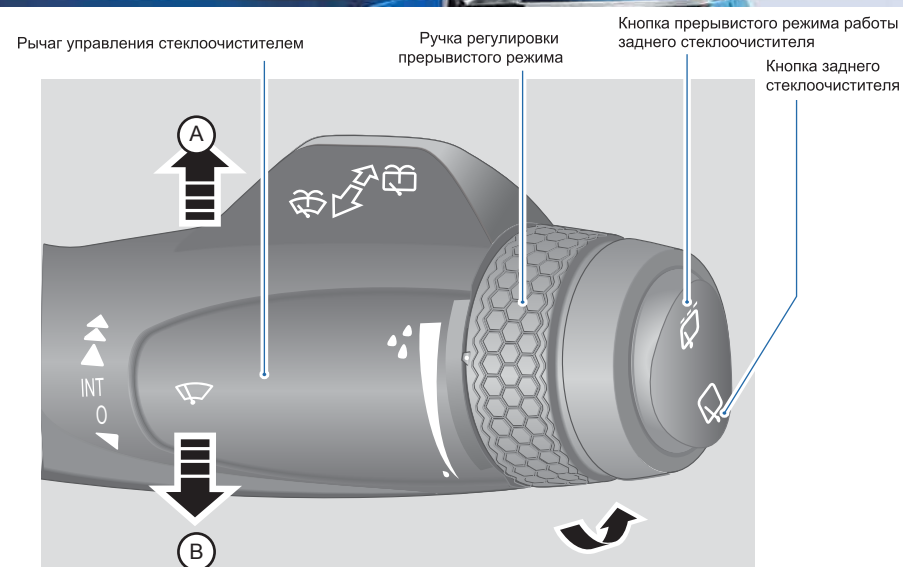
Противотуманные фары будут включены, если нажать переключатель противотуманных фонарей при работающих противотуманных фарах или ближнем свете. При повторном нажатии противотуманные фары будут отключены.

Дневные ходовые огни включаются при выключенных габаритных огнях после запуска двигателя.

Дневные ходовые огни выключаются при соблюдении следующих условий:

- двигатель не запущен;
- включены габаритные огни;
- включен ближний свет фар;
- включены фары освещения поворотов*.

Если при деактивированной противоугонной системе автомобиля в течение 10 минут после перевода зажигания из режима ON/ACC в режим OFF потянуть рычаг управления освещением в положение сигнализации дальним светом фар и в первый раз открыть водительскую дверь, будет активирована функция задержки выключения фар и включится ближний свет.



Однократное включение переднего стеклоочистителя

Переместите рычаг в направлении B и отпустите его. Передний стеклоочиститель выполнит однократную очистку ветрового стекла.

Выключение переднего стеклоочистителя

Передний стеклоочиститель выключается, если рычаг находится в положении O.

Прерывистый режим работы переднего стеклоочистителя

Когда рычаг будет перемещен в направлении A в положение INT, передний стеклоочиститель будет работать в прерывистом режиме.

Работа стеклоочистителя на низкой скорости

Переместите рычаг в направлении A на два положения: передний стеклоочиститель будет работать с низкой скоростью.

Работа стеклоочистителя на высокой скорости

Переместите рычаг в направлении A на три положения: передний стеклоочиститель будет работать с высокой скоростью.

Омывание ветрового стекла

Если рычаг 1 поднят, передний стеклоомыватель распылит воду, и будет включен передний стеклоочиститель.

Подогрев форсунок стеклоомывателя*

Если температура окружающей среды относительно низкая, функция подогрева сопла может быть активирована посредством переключателя нагрева переднего сопла на многофункциональном дисплее, а выключена автоматически по истечении периода времени.

Включение заднего стеклоомывателя

Стеклоочиститель заднего ветрового стекла будет распылять воду, пока стеклоочиститель будет чистить, если нажата рукоятка.

Включение заднего стеклоочистителя

При нажатии на кнопку задний стеклоочиститель будет работать в прерывистом режиме. При нажатии на кнопку задний стеклоочиститель будет работать непрерывно. Стеклоочиститель выключается, если кнопка находится в среднем положении.

Тип 1

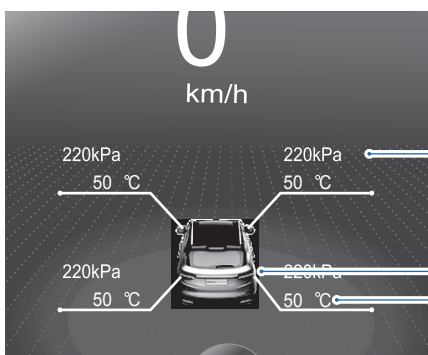


Отображение давления воздуха в колесах

Сигнал тревоги при значительном отклонении давления/температуры шины

Отображение температуры шин

Тип 2



Отображение давления воздуха в колесах

Сигнал тревоги при значительном отклонении давления/температуры шины

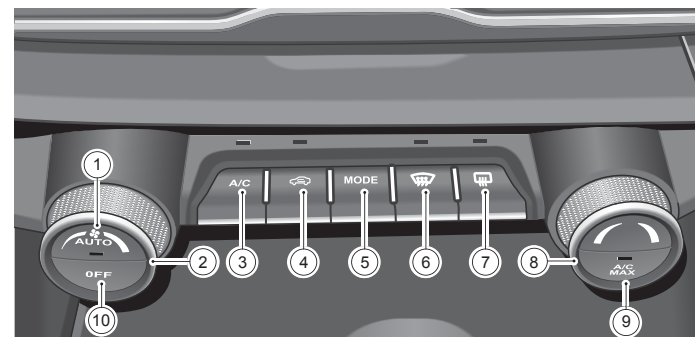
Отображение температуры шин

Сигнал тревоги при значительном отклонении давления/температуры шины

При появлении предупреждения о ненормальном давлении/температуре воздуха в шинах начинает мигать соответствующая сигнальная лампа шины. Сигнальная лампа продолжает гореть до тех пор, пока причина не будет устранена. Одновременно с этим три раза звучит зуммер, а на дисплее появляется предупреждение.

В дополнение, кроме предупреждения о низком давлении шины, о высоком давлении шины, о высокой температуре шины, также будет предупреждение о неисправности системы, отключении питания, многосигнальности, о зимнем режиме и другая информация. Более подробную информацию по описанию состояния шины смотрите в Руководстве по эксплуатации.

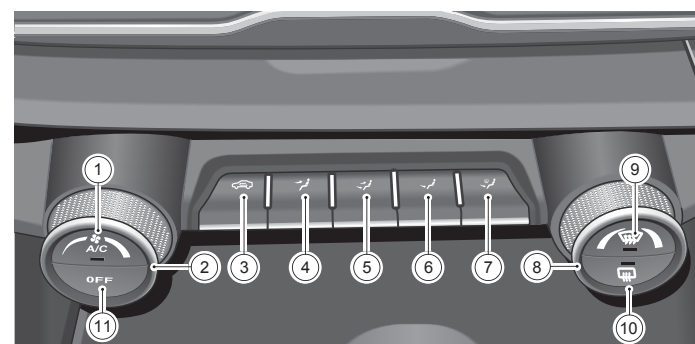
Тип 1



- ① Кнопка AUTO
- ② Регулятор интенсивности воздушного потока
- ③ Кнопка включения кондиционера (A/C)
- ④ Кнопка внешней/внутренней циркуляции воздуха
- ⑤ Кнопка MODE (режим распределения воздуха)

- ⑥ Кнопка обогрева зоны покоя щеток стеклоочистителя
- ⑦ Кнопка обогрева заднего стекла и наружных зеркал заднего вида
- ⑧ Рукоятка регулировки температуры
- ⑨ Кнопка A/C MAX
- ⑩ Кнопка OFF (ВЫКЛ.)

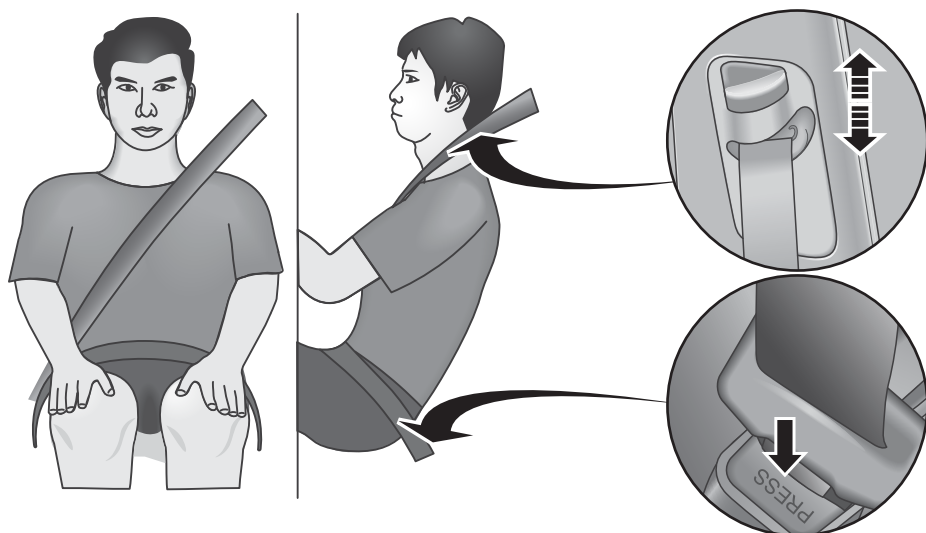
Тип 2



- ① Кнопка включения кондиционера (A/C)
- ② Регулятор интенсивности воздушного потока
- ③ Кнопка внешней/внутренней циркуляции воздуха
- ④ Обдув лица
- ⑤ Обдув лица/ног
- ⑥ Обдув ног

- ⑦ Обдув ног / обогрев стекол
- ⑧ Рукоятка регулировки температуры
- ⑨ Кнопка обогрева зоны покоя щеток стеклоочистителя
- ⑩ Кнопка обогрева заднего стекла и наружных зеркал заднего вида
- ⑪ Кнопка OFF (ВЫКЛ.)

Ремень безопасности



Правильно пристегните ремень безопасности

Плечевая часть ремня должна проходить поперек грудной клетки к плечу. Вставьте язычок пряжки в замок, при этом будет слышен характерный щелчок. Проверьте надежность фиксации пряжки в замке, потянув за нее. Расположите поясную часть ремня безопасности поперек таза как можно ниже на бедрах.

Регулятор высоты крепления ремня безопасности

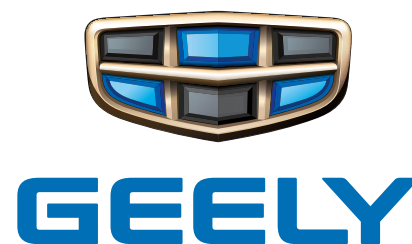
Нажав кнопку фиксатора (см. рисунок), переместите регулятор вверх в требуемое положение. Регулятор можно переместить вверх, надавливая на него снизу. После завершения регулировки попытайтесь сдвинуть регулятор вниз, не нажимая кнопку фиксатора, чтобы убедиться в надежности его фиксации.

Правильное положение на сиденье

Сядьте на сиденье вертикально, расположив ступни ног на полу перед собой. Установите спинку сиденья в положение, близкое к вертикальному, и перенесите на нее вес тела.

Предостережения

Во время движения автомобиля водитель и все пассажиры должны быть пристегнуты ремнями безопасности. Подробную информацию о детских удерживающих устройствах и прочие сведения см. в руководстве по эксплуатации.



GEELY AUTOMOBILE INTERNATIONAL CORPORATION

ТОО «G Motors Kazakhstan»

Адрес: Республика Казахстан, Алматы, проспект Назарбаева, 187Б

Телефон:

Email: info@geely.kz

Сайт: www.geely.kz

